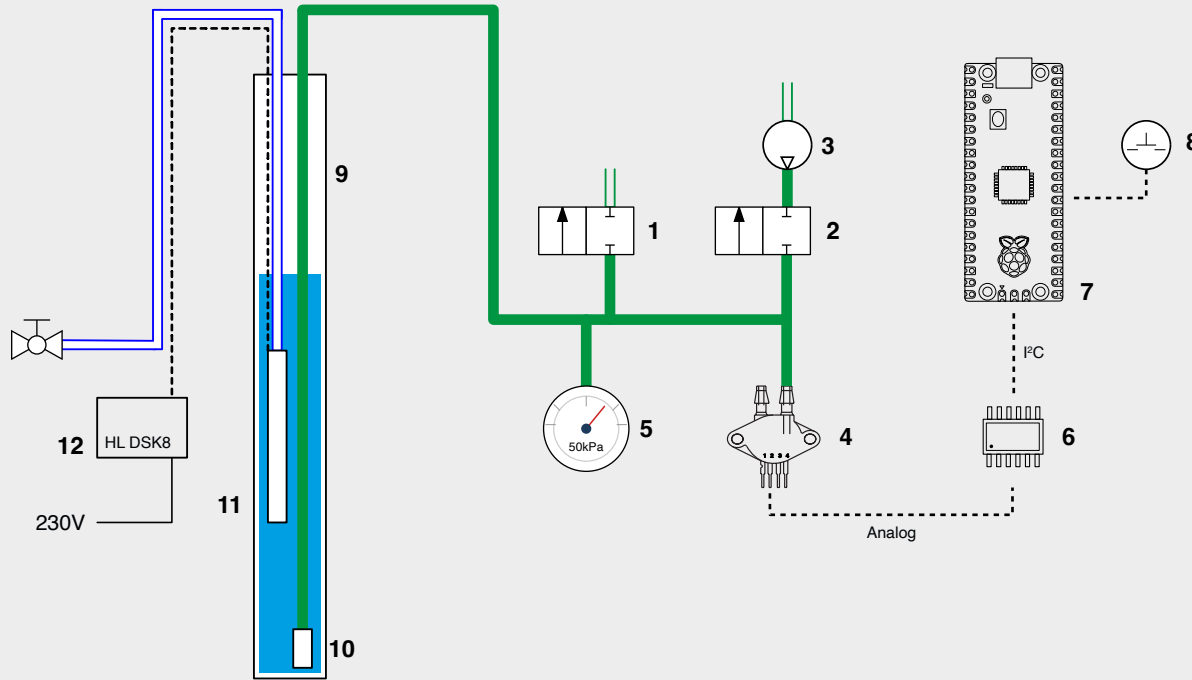


Pneumatische Füllstandmessung Prozessschema



- 1 Ventil 1
- 2 Ventil 2
- 3 Pneumatikpumpe LP27-12V
- 4 Drucksensor MPX2050DP (8,4V)
- 5 Manometer
- 6 ADC MCP3426A0
- 7 Raspberry Pi Pico W
- 8 Taster (entprellt)
- 9 Brunnen
- 10 Messing-Endstück (Luft perlt aus)
- 11 Tauchpumpe 4 Bar
- 12 Tauchpumpensteuerung HL DSK8

■ Druckleitung (PE Ø4 mm, pneumatisch)

■ Grundwasser (Brunnen)

□ Gartenbewässerung (1" Druckleitung, max. 4 Bar)

□ Analog / I²C (Steuerung)