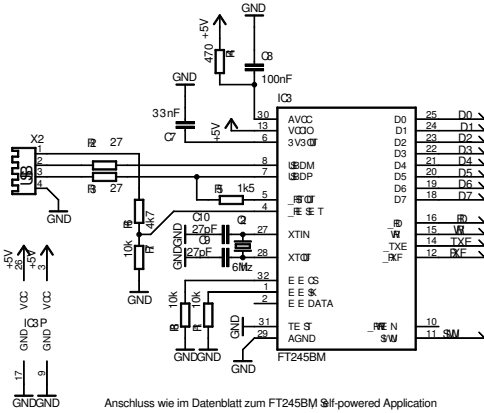
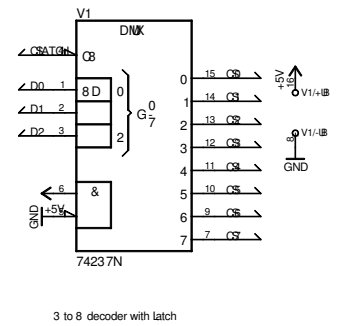


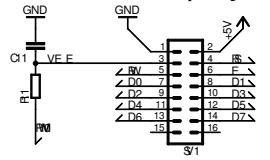
## USB Interface



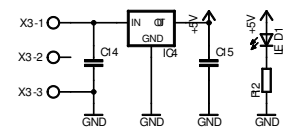
## Address demux for Save



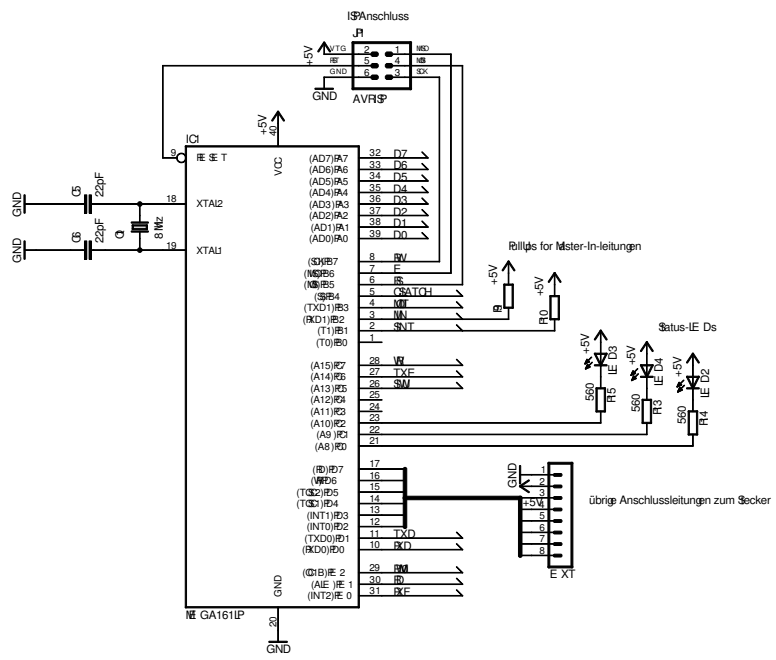
## LCDisplay



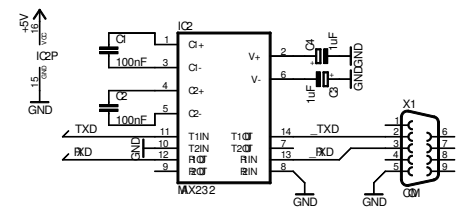
## power connector



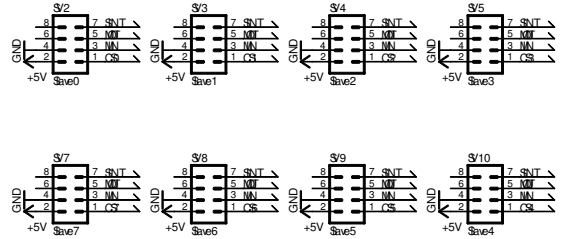
## Controller AT90S515 / ATmega161 / ATmega162



## RS32 Anschluss



## Anschlüsse für Module



## Netzteil Controlunit, by Gemens Helfmeier

Gemens Helfmeier, GemensHelfmeier@gmx.de