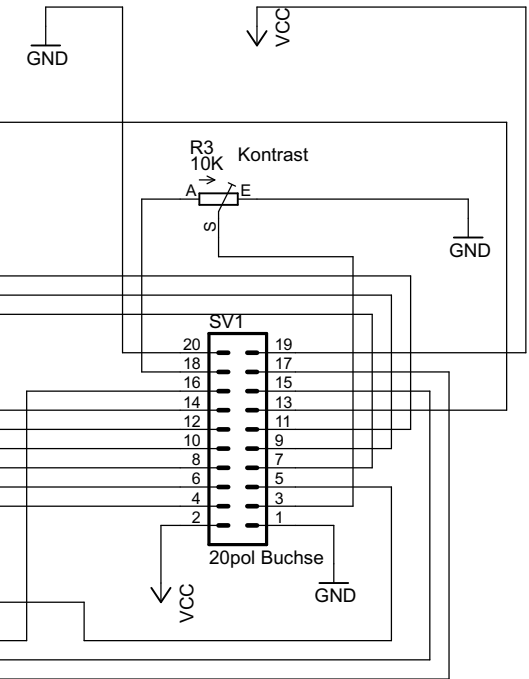
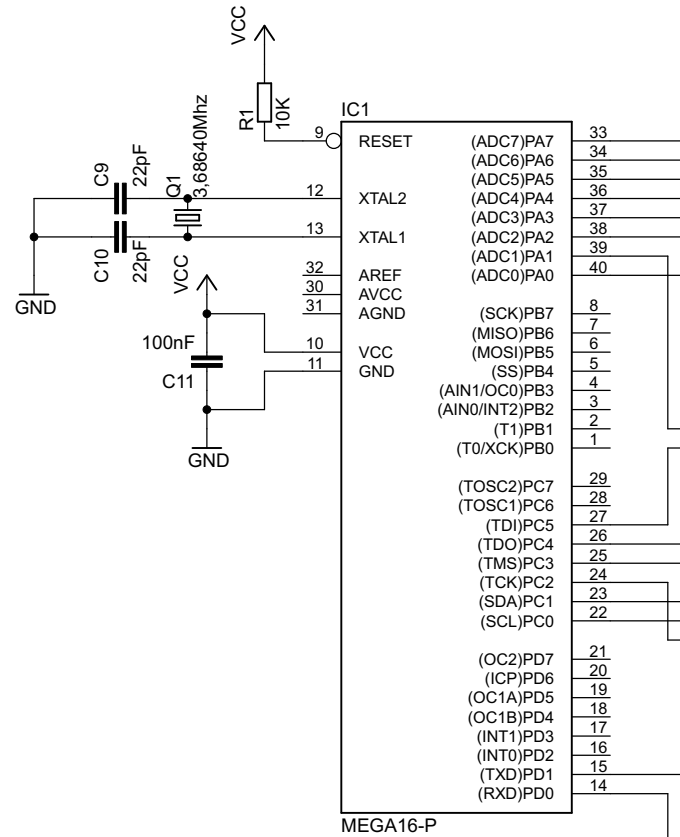
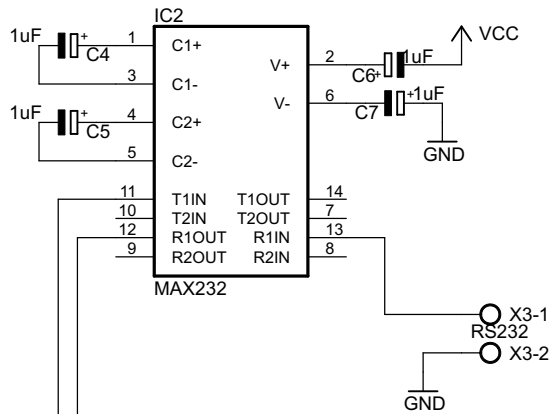
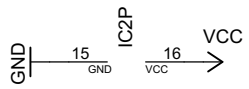


Hintergrundbeleuchtung Display
 Display Grün Pin 19=VCC, Pin 20=GND
 Display Blau Pin 19=GND, Pin 20=VCC



(c) mgck 02.12.2008