

Tabelle für Spannungseinstellungen an den Klemmen 5 und 6

Spannungseinstellung an Klemme 5	
DIP – FIX – Schaltelement BR1 geschlossen	
Stellung von BR3	Einstellbar mit R24
Offen	ca. 11 V 13,6 V
Geschlossen	ca. 3,7 V 6,5 V

Spannungseinstellung an Klemme 6	
DIP – FIX – Schaltelement BR2 geschlossen	
Anzahl der geschlossenen DIP – FIX – Schaltelemente BR4, BR7	Einstellbar mit R30
0	ca. 11 V 13,6 V
1	ca. 8,6 V 11,1 V
2	ca. 6,1 V 8,7 V
3	ca. 3,7 V 6,2 V
4	ca. 1,2 V 3,8 V

IHK Zwischenprüfung 2003

Elektroberufe

Standard-Stromversorgung ZP-EB 90 Stromlaufplan

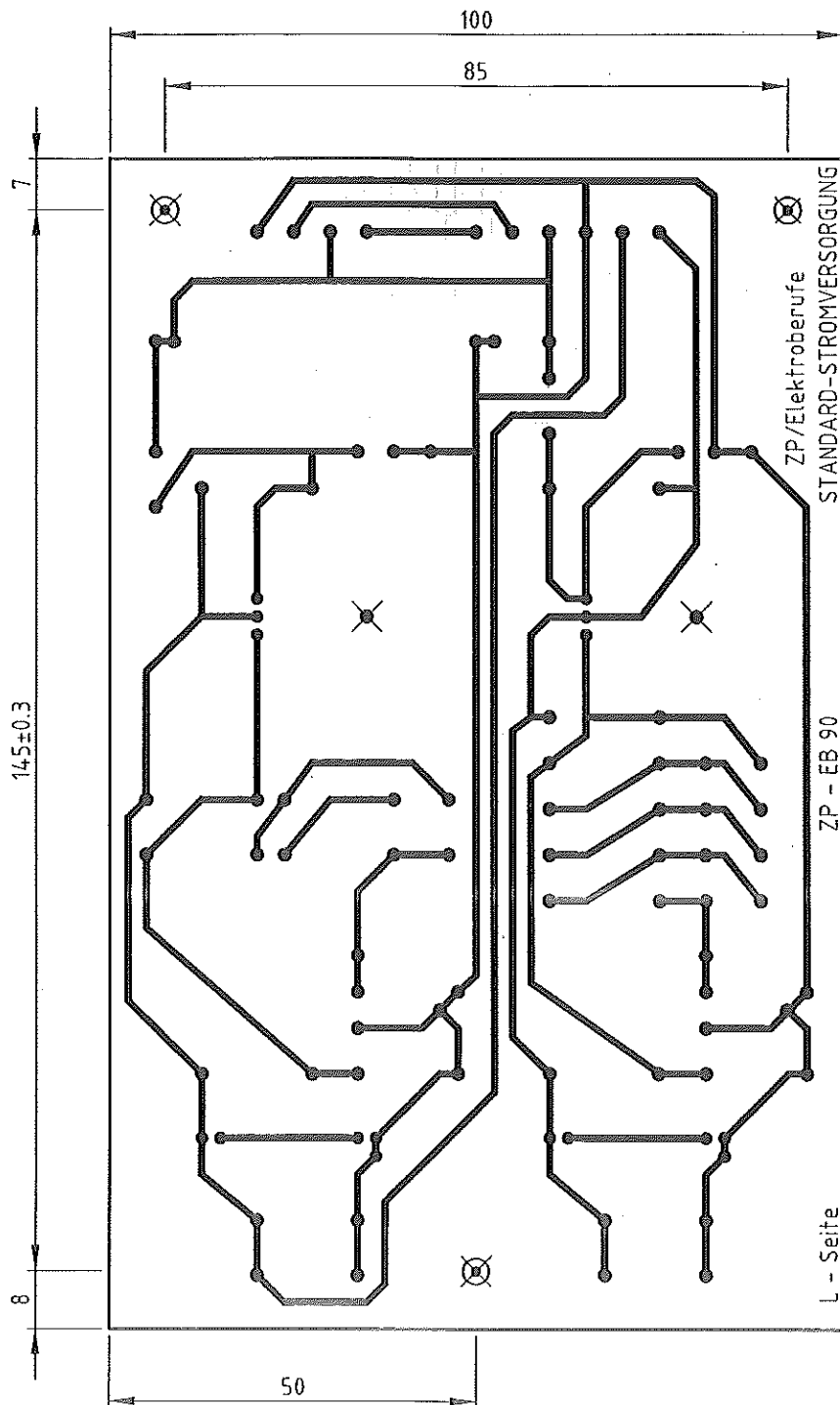
BR1.....BR7: DIP – FIX – Ein/Aus – Schalter

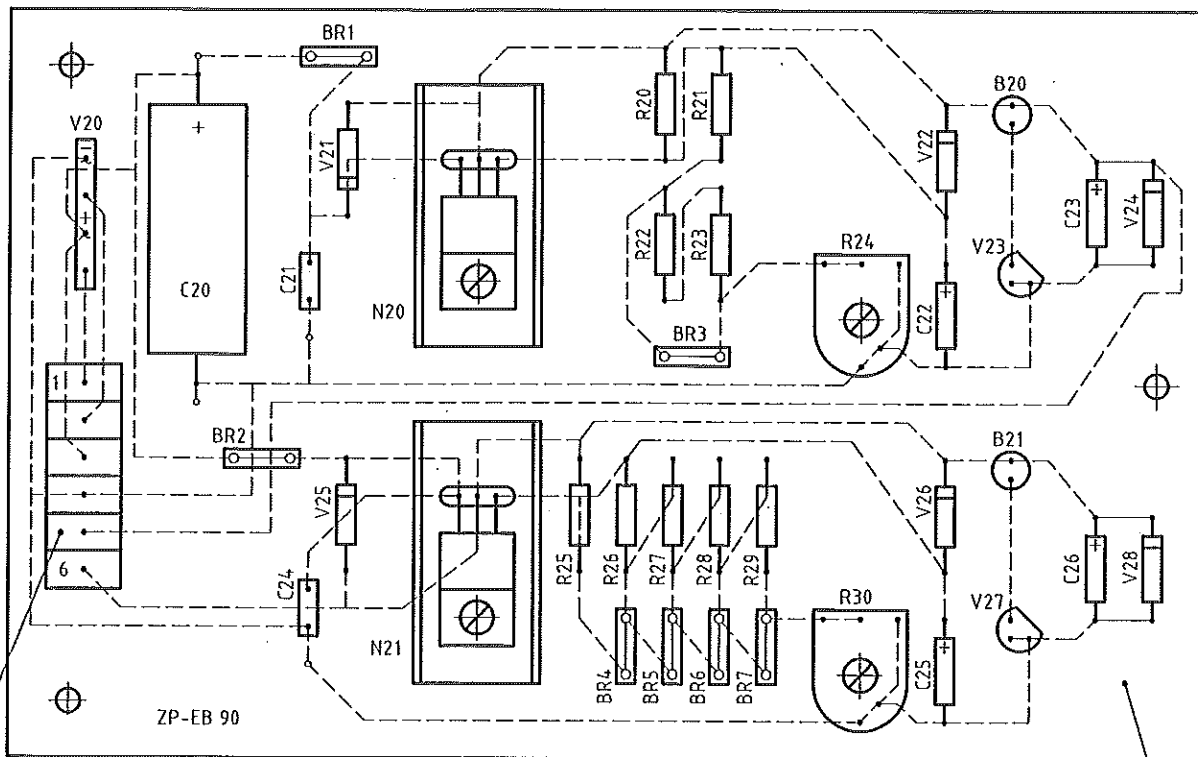
Vorlage für gedruckte Leiterplatte

"Standard-Stromversorgung ZP EB 90"

⊗ Bohrung $\phi 3,6$

Alle nicht markierten Bohrungen richten sich nach den verwendeten Bauteilen





Die DIP-FIX-Schalter BR1...BR7 und die Trimmerwiderstände R24 und R30 sind wie gegeben auf der Leiterplatte zu kennzeichnen.

N20 und N21 mit Kühlkörper auf Abstand montieren.

2	Transistor	V23, V27		BF 245 A
6	Si - Diode	V21, V22, V24....V26, V28		1 N 4007 oder Vergleichstyp
2	Trimmerwiderstand lin vollgekapselte Ausführung	R24, R30		500 Ω ca. 0,12 W RM 5 x 10 oder 10 x 12,5
3	Schichtwiderstand	R20, R23, R25		240 Ω 0,25 W $\pm 5\%$
5	Schichtwiderstand	R21, R26....R29		470 Ω 0,25 W $\pm 5\%$
1	Schichtwiderstand	R22		1,2 k Ω 0,25 W $\pm 5\%$
2	Kondensator	C21, C24		0,22 μF / 63 V RM 5 oder 10
2	Elektrolytkondensator	C22, C25		1 μ / 25 V max. $\phi 4,5 \times 11$
2	Elektrolytkondensator	C23, C26		10 μ / 25V max. $\phi 4,5 \times 11$
1	Elektrolytkondensator	C20		2200 μF / 25 V max. $\phi 16 \times 40$
2	Leuchtdiode $\phi 3\text{mm}$	B20, B21		grün (B20), rot (B21)
7	DIP-FIX-Ein-Aus-Schalter	BR1...BR7		Siemens Typ : C 42315 - A 1347
1	Brückengleichrichter	V20		B80 C1500/1000
2	Spannungsregler	N20, N21		LM 317T (T 0220 - Gehäuse)
2	Profil-Kühlkörper 12K/W mit Befestigungsmaterial für T0220			
1	Klemmenleiste 6polig oder 3 x 2polig, RM 5		2	für Leiterplatteneinbau
1	Gedruckte Leiterplatte ZP-EB90 Standard - Stromversorgung		1	nach Vorlage Seite 10
Stück	Benennung	Bauteil - Kennzeichen	Pos.-Nr	

IHK Zwischenprüfung 2003

Elektroberufe

Standard-Stromversorgung ZP-EB90 "Bestückungsplan"