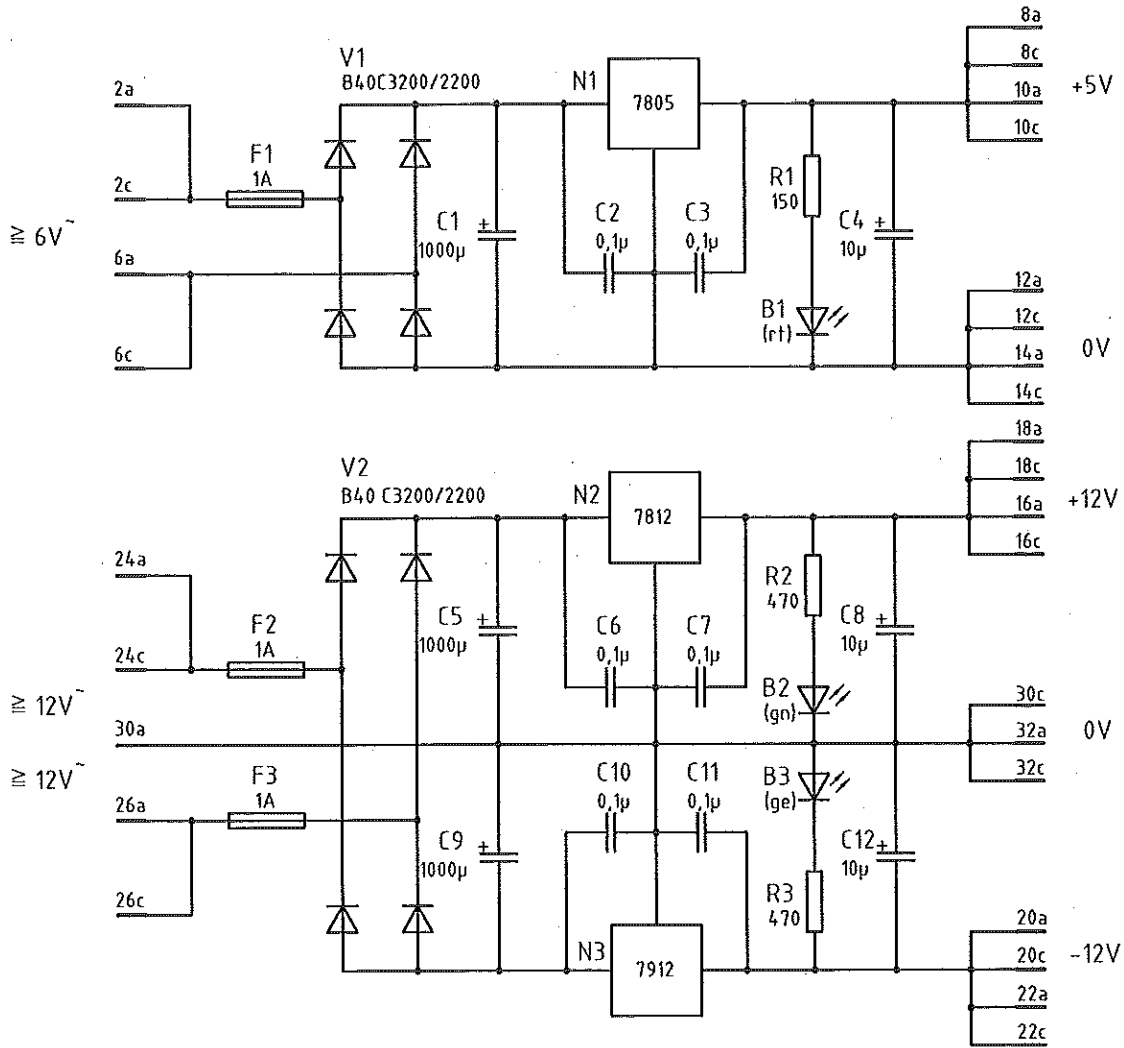


# Schaltplan der Standard-Stromversorgung EE/88



# Bestückungsplan der gedruckten Leiterplatte

