

ROTAPULS

Inkrementalgeber • Encoder incrementali

Serie
serie

C50



C50

UMGEBUNGSBEDINGUNGEN - CARATTERISTICHE AMBIENTALI

| | |
|---|---|
| Schock/Shock: | 100 g, 6 ms (MIL STD 202F) |
| Vibrationen/Vibrazioni: | 10 g, 5-2000 Hz (MIL STD 202F) |
| Betriebstemperatur/Temperatura di lavoro: | -20°C +70°C |
| Lagertemperatur/Temperatura di immagazz.: | -20°C +80°C |
| | (98% R.H. relative Feuchte nicht betauend/senza condensazione) |
| Schutzart/Protezione: | IP54 |
| Optionen/Opzioni: | • Betriebstemperatur: -40°C +100°C Temperatura di lavoro: -40°C +100°C • Schutzart IP65/Protezione IP65 |

MECHANISCHE EIGENSCHAFTEN - CARATTERISTICHE MECCANICHE

| | |
|--|------------------------------|
| Abmessungen/Dimensioni: | s. Zeichnung/vedi disegno |
| Hohlwelle/Albero cavo: | ∅ 6, 6.35, 8, 9.52, 10 mm |
| Wellenbelastung (axial und radial)/Carico sull'albero (assiale e radiale): | 20 N max. |
| Drehzahl/Numeri giri: | 6000 rpm max. |
| Drehmoment bei 20°C/Coppia di partenza a 20°C: | ≤ 0,8 Ncm |
| Trägheitsmoment/Momento d'inerzia: | ~ 20 gm ² |
| Lebensdauer der Kugellager/Vita cuscinetti: | > 10 ⁸ Umdr./giri |
| Gewicht/Peso: | ~ 0,1 kg |

ELEKTRISCHE EIGENSCHAFTEN - CARATTERISTICHE ELETTRICHE

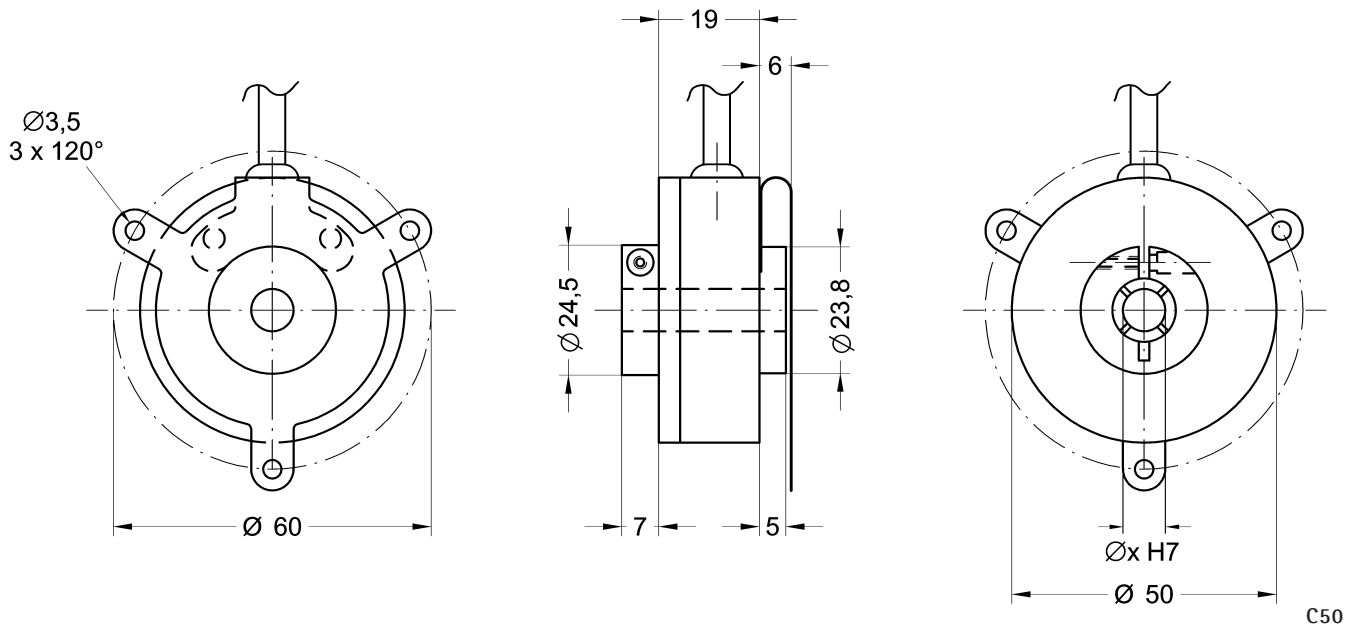
| | |
|---|---|
| Impulse/Umdr. PPR (andere auf Anfrage) | 6-10-12-15-25-36-40-45-50-60-80-90-100 |
| Impulsi/giro (altri disp. su richiesta): | 180-200-250-256-300-360-400-500-512-900 |
| | 1000-1024-1500-2000-2048-2500 |
| Betriebsspannung/Alimentazione: | 5V ±5%, +10V +30V, +5V +30V |
| Ausgänge/Uscite: | NPN, PNP, Push-Pull, Line Driver, PP/LD |
| Belastung (je Kanal)/Corrente in uscita (per canale): | 40 mA max. |
| Zählfrequenz/Freq. conteggio: | 100 kHz max. |
| Stromaufnahme/Assorbimento: | 70 mA max. |
| Schutzart/Protezione: | gegen Umspannung und Kurzschluss (ausschl. 5V Version) contro inversione di polarità e cortocircuito (escl. versione a 5V) |
| Optoelekt. Lebensdauer/Vita optoelettronica: | 100.000 h min. |

MATERIALIEN - MATERIALI USATI

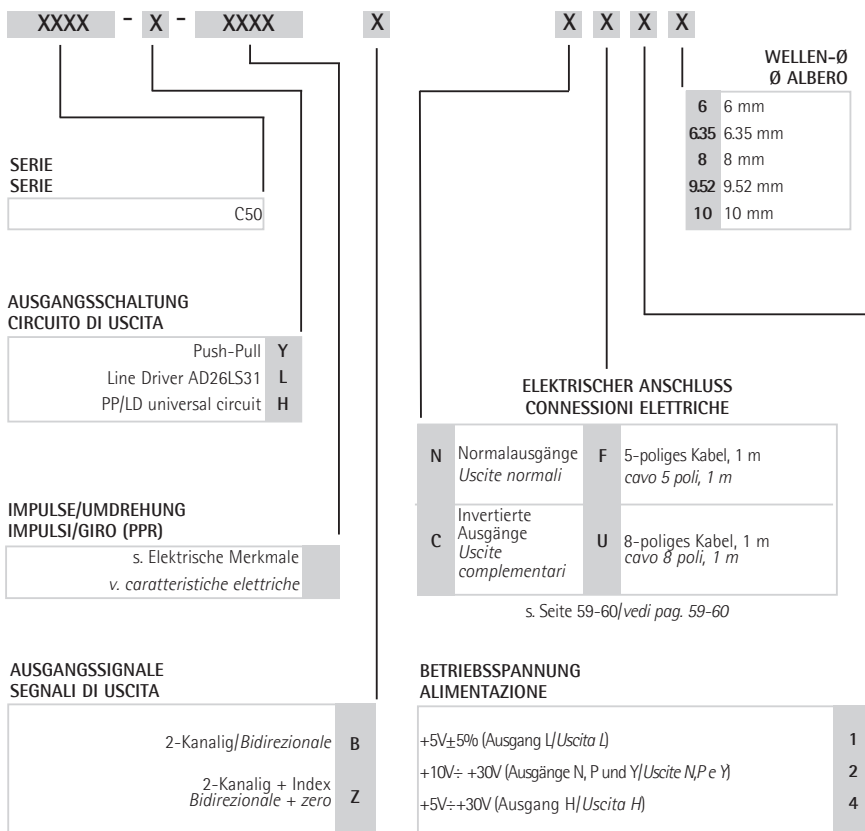
| | |
|-------------------------------|---|
| Flansch/Flangia: | Anticorodal/anticorodal |
| Gehäuse/Contentitore: | Anticorodal/anticorodal |
| Kugellager/Cuscinetti: | ABEC 5 |
| Welle/Albero: | Edelstahl nicht magnetisch/acciaio inox non magnetico |
| Lichtquelle/Sorgente di luce: | GaAl Dioden/diodi GaAl |

ZUBEHÖR - ACCESSORI

| | |
|--------|--|
| EDE9S: | DSub Stecker 9-polig Connettore DSub 9 poli |
|--------|--|



**BESTELLSCHLÜSSEL
CODICE DI ORDINAZIONE**



**ZUSATZCODE (nur wenn nötig benutzen)
CODICE AGGIUNTIVO (usare solo se necessario)**

