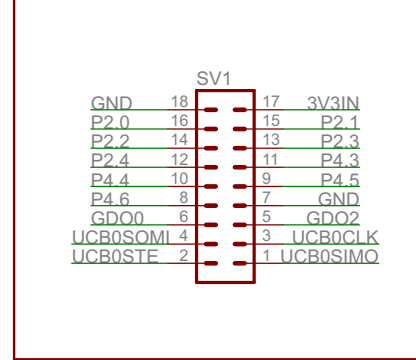
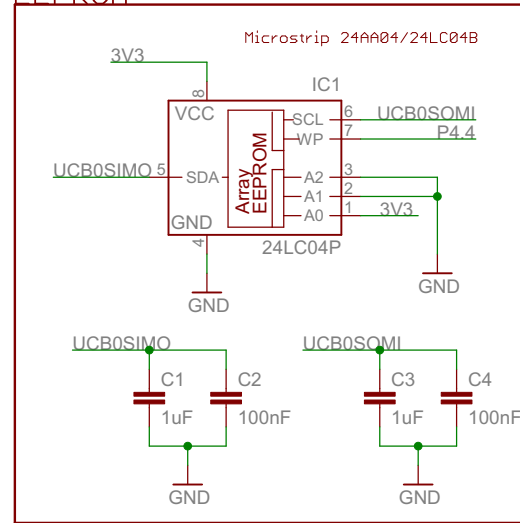


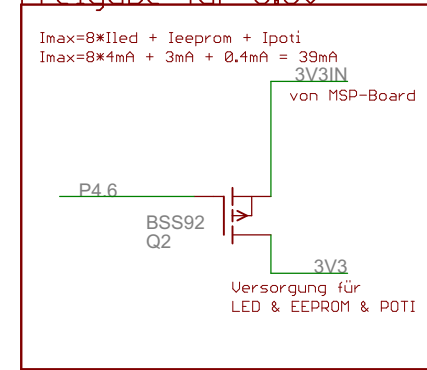
Connector to MSP-Board



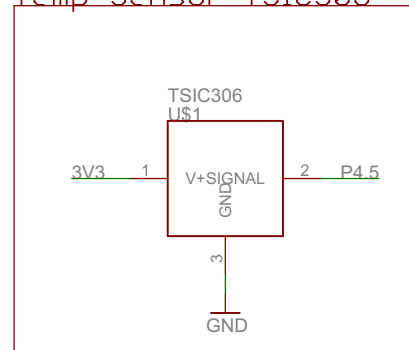
EEPROM



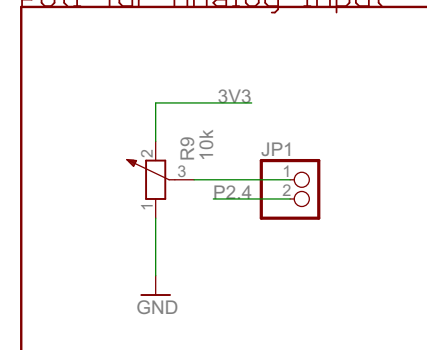
Freigabe für 3.3V



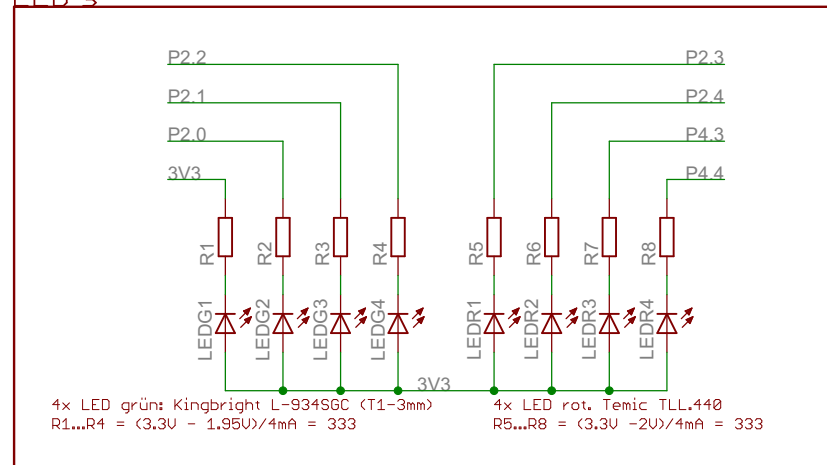
Temp-Sensor TSIC306



Poti für Analog-Input



LED's



TITLE: DebugBoard	
Document Number:	REV: v1.0
Date: nicht gespeichert!	Sheet: 1/1