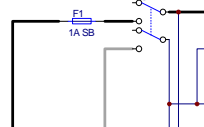
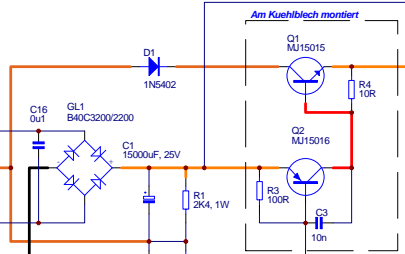


Trafobeschaltung gezeigt fuer 120VAC, 60 HZ

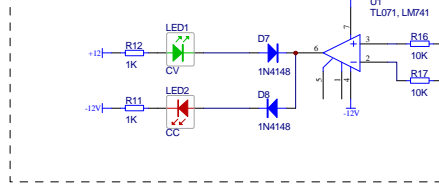
NETZSCHALTER



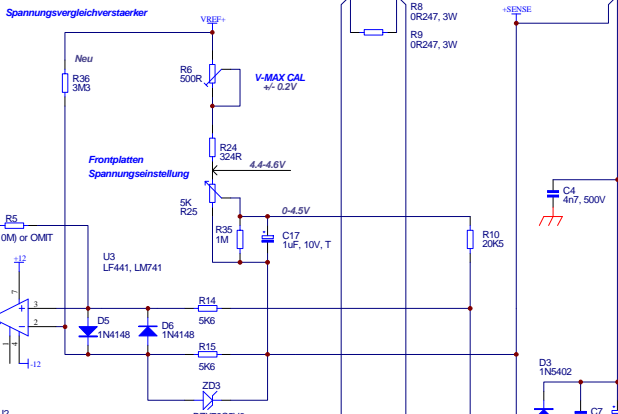
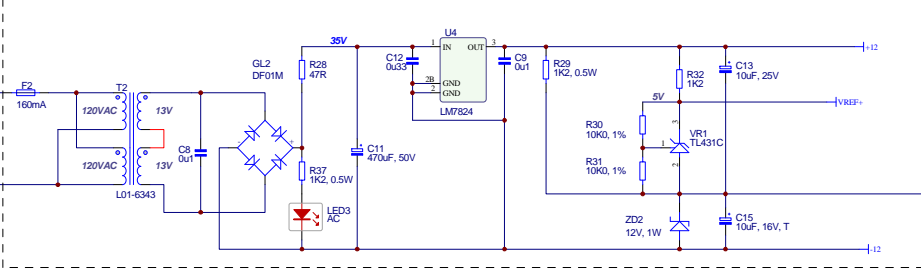
W1  
703(M-00)02  
Netzbuchse IEC320-C14



LEDS zur Anzeige des Arbeitsmodus



Spannungsreferenz und Hilfsnetzteil



Der Wert von R26 muss so berechnet werden dass an R27 bei maximalen Ausgangsstrom der Spannungsabfall gleich dem Spannungsabfall von R8/R9 ist.  
Bei den angegebenen Wert von R8/R9 von 0.1235 Ohm ist der Wert von R26 19.1K.

Note: Unless otherwise specified, all values are in Ohms, i.e. 0R47, 5R6, 22K, 5R6, 22K  
resistor values are in Microfarads, i.e. 220p, 10u, 2u, 33  
capacitor values are in Microfarads, i.e. 100p, 56k, 4k, 20k  
resistor values are in Microfarads, i.e. 100p, 56k, 4k, 20k

Last Used Components

Name:	FS12/73 Labornetzgeraet (Neu)	Proj. No.:	07030G
Rev.:	GESAMTSCHALTUNG	Date:	1-Oct-2010
Scale:	B	Draw No.:	07030G-FSNG-E01
Sheet:	1	of	1