

**Technische Daten**

Speisespannung 10.5 ... 15.0V –  
 Stromaufnahme (Ruhe) max. 20mA  
 – typisch (bei 12V) 15mA

Alarmausgang:  
 Relaiskontakt 30 V/–/100mA  
 (öffnet bei Alarm ca. 3 ... 4 s)

Alarmanzeige:  
 LED, steckbar

Umweltbedingungen:  
 Umgebungstemperatur 0° ... +50°C  
 Lagertemperatur -20° ... +60°C  
 Feuchtigkeit <95% rel.  
 HF Störung unempfindlich auf  
 HF-Störfelder <10 V/m

**Caractéristiques techniques**

Alimentation 10.5 ... 15.0V –  
 Consommation de courant (au repos) max 20mA  
 – typique (à 12V) 15mA

Sortie d'alarme:  
 – Contact de relais 30 V/–/100mA  
 (s'ouvre env. 3 ... 4 s en cas d'alarme)

Affichage de l'alarme:  
 – Diode lumineuse enfichable (LED)

Conditions ambiantes:  
 – Température ambiante 0° ... + 50°C  
 – Température de stockage -20° ... + 60°C  
 – Humidité relative <95%  
 – Parasitage par courants HF insensible aux  
 champs parasites HF <10 V/m

**Dati tecnici**

Alimentazione 10.5 ... 15.0V –  
 Assorbimento di corrente (riposo) max, 20mA  
 – tipico (12V) 15mA

Uscita allarme:  
 – Contatto di relè 30 V/–/100mA  
 (in caso di allarme ca. 3 ... 4 s)

Indicatore di allarme  
 – LED (diodo luminoso) disinseribile

Condizioni ambientali:  
 – Temp. dell'aria circost. 0° ... +50°C  
 – Temp. di magazzino -20° ... +60°C  
 – Umidità <95% di u.r.  
 – perturbazioni radioelettriche: insensibili al campo delle perturbazioni radioelettriche <10 V/m

**Características**

Alimentación 10.5 ... 15.0V –  
 Corriente absor. max, 20mA  
 – tip. (12V) 15mA

Salida de alarme:  
 – Contacto de relé 30 V/–/100mA  
 (apertura ca. 3 ... 4 s)

Indicación de alarma:  
 – LED, enchufable

Condiciones ambientales:  
 – Temp. de aire circost. 0° ... +50°C  
 – Temp. de almacenamiento -20° ... +60°C  
 – Humedad <95% de u.r.  
 – Parásitos de radiofrecuencia: insensibles al campo de las perturbaciones radiofrecuencia <10 V/m

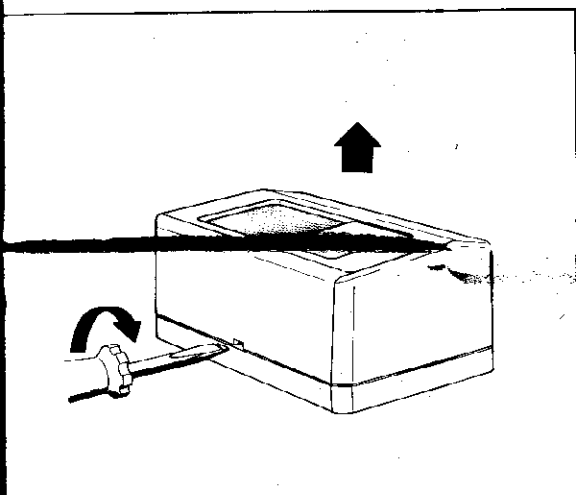


Fig. 5

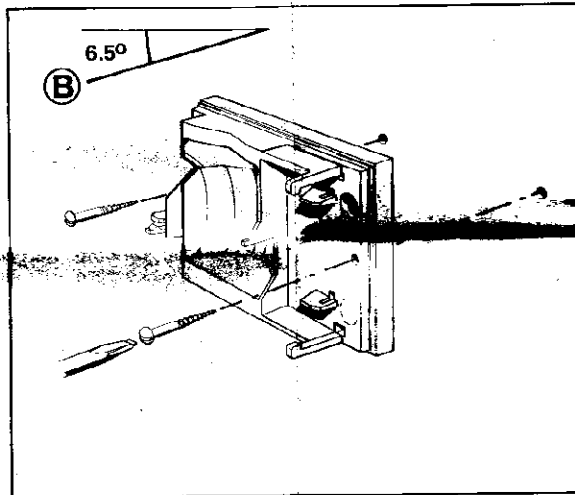


Fig. 8

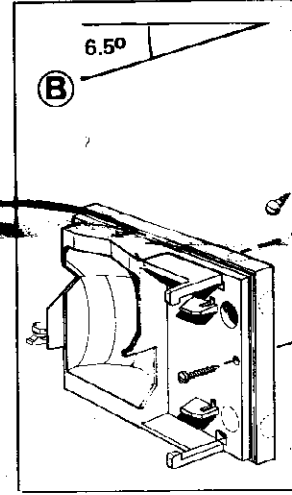


Fig. 11

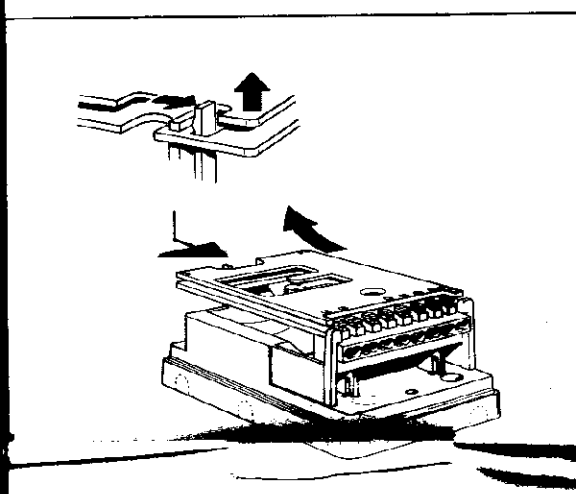


Fig. 6

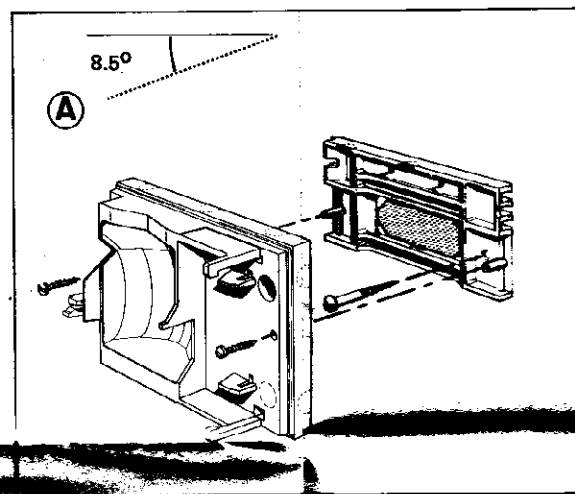


Fig. 9

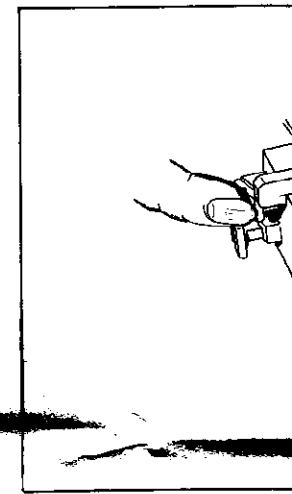


Fig. 12

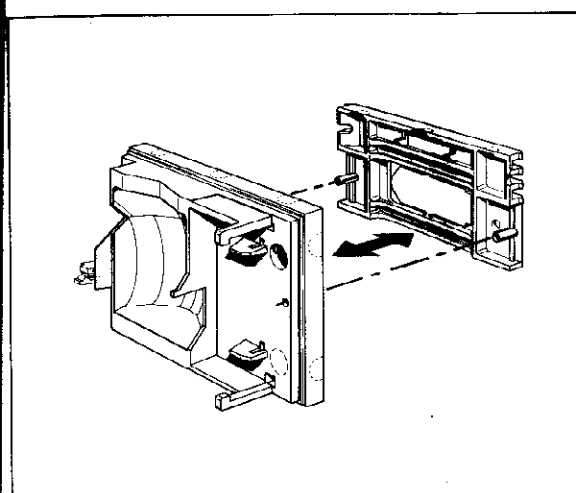


Fig. 7

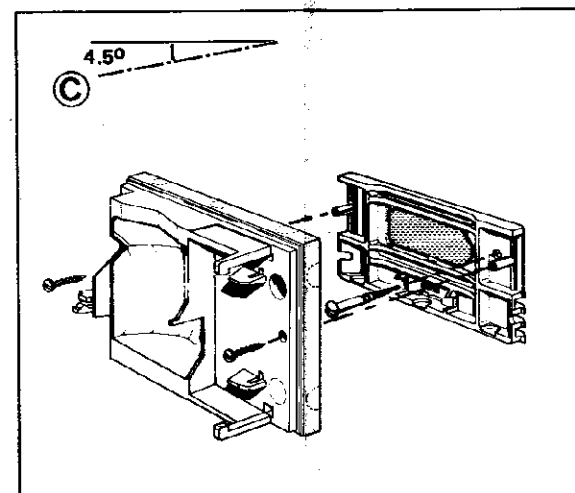


Fig. 10

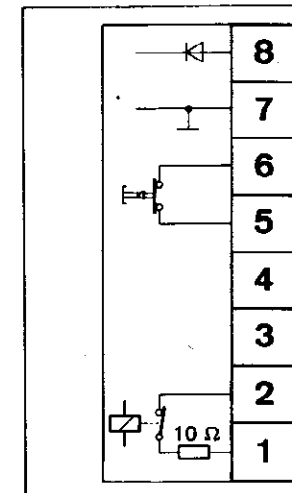


Fig. 13