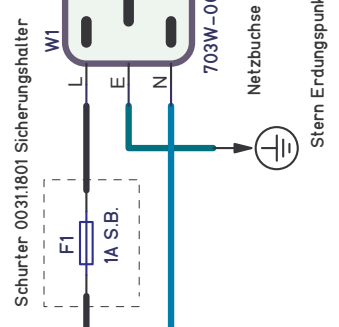
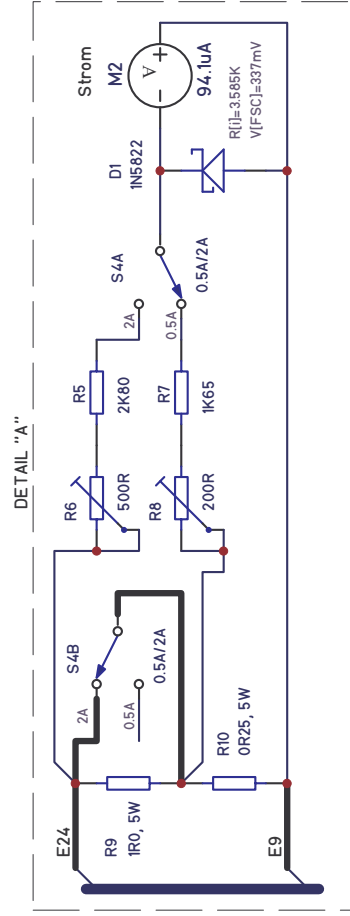


Frontplatte

Rückplatte



NETZ TRAFOS ANSCHLUSS FÜR 120V GEZEIGT
NETZTRAFOS IST EINE UMGEWICKELTE WG TYPE

Pass transistor Leiterplatte
Am Kühlkörper montiert

TO-220 Silikon Isolierungsscheiben

TO-220 Montage:
Isolierscheiben TO-220: FISCHER ELEKTRONIK GS218 (4x)
Isolierscheiben: IB11 (4x)
PAN Head, Kreuzschlitz, PZD, M3, 10mm (4x) SKL M3X10-50
(Reichelt Elektronik)

Title Verdrahtungsplan für LNG 30 / 2		PCB Name: <i>N/a</i>		Schaltung auf Basis des Anatek I200 Serie Labornetzgerät	
Used in LNG30/2	Replfor <i>n/a</i>	PCB Nr.: <i>N/a</i>	Change Index	Name <i>GJO</i>	Date <i>14-Nov-2010</i>
Drw. Type: Verdrahtungsplan	Prj. Nr. 07027G	PCB Type: <i>n/a</i>	Change Notification Nr.	Drawn	Modified
Size: A3	Rev.: 2	Scale: <i>n/a</i>	Date	Checked	Production
Drw. Nr. 07027G-LNG-VER0-E01	File: HMD_WIRING_TRGN.sch	Approval:	Prototyping	<input checked="" type="checkbox"/>	<input type="checkbox"/>

Unless otherwise specified, all values are as follows:
resistor values are in Ohms, i.e. 0R47, 5R6, 220, 5K6, 22K
capacitor values are in Microfarads, i.e. 220P, 0u1, 2u2, 33
inductor values are in Microhenries, i.e. 0u22, 5u6, 68, 2m2