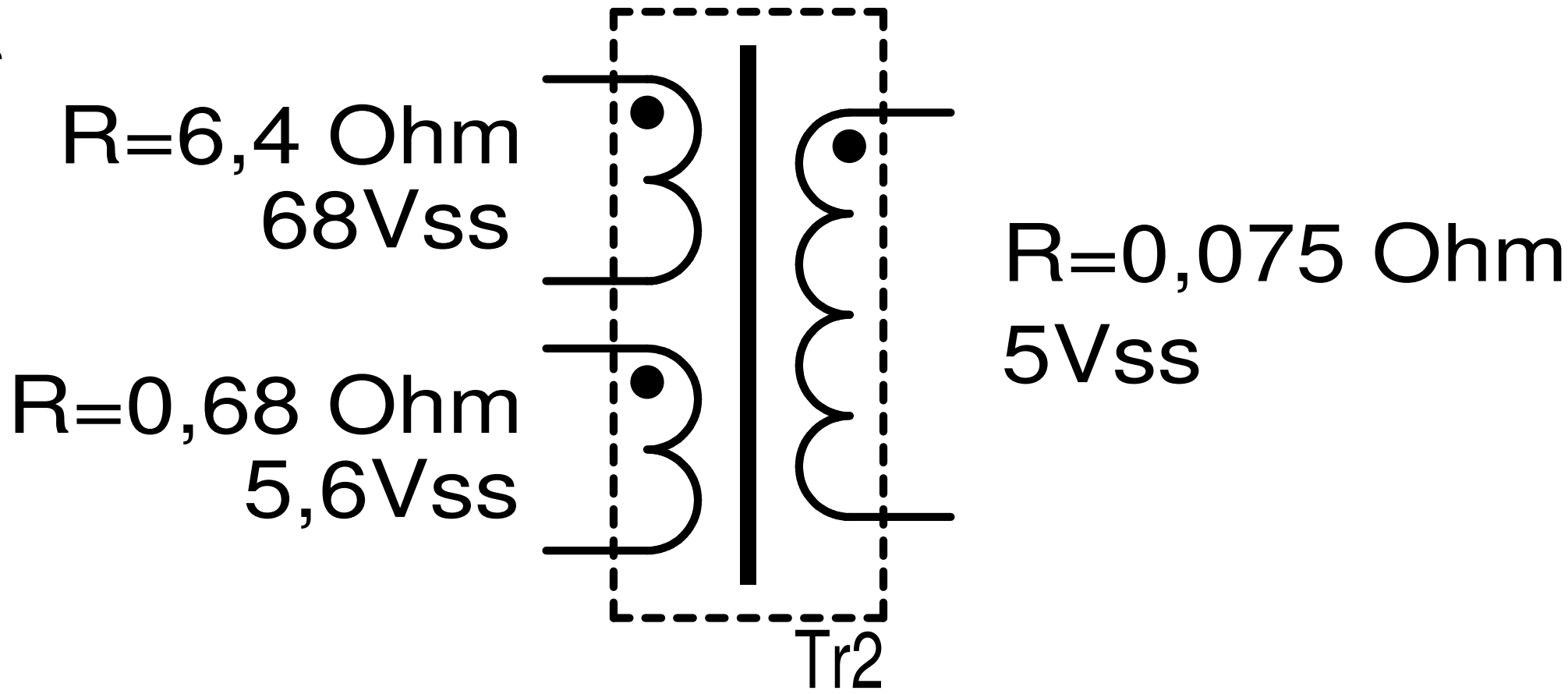


Drahtdurchmesser 0,1mm

Resonanzfrequenz 270kHz



Drahtdurchmesser 0,30mm