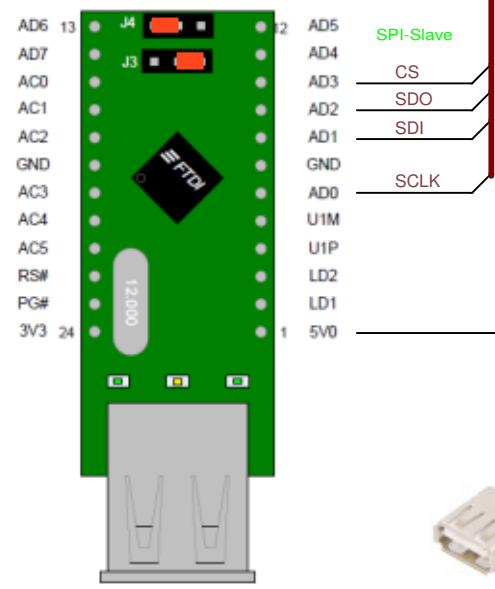


VNC1L-Testschaltung

### VDIP1 mit VNC1L



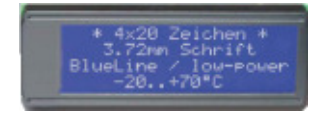
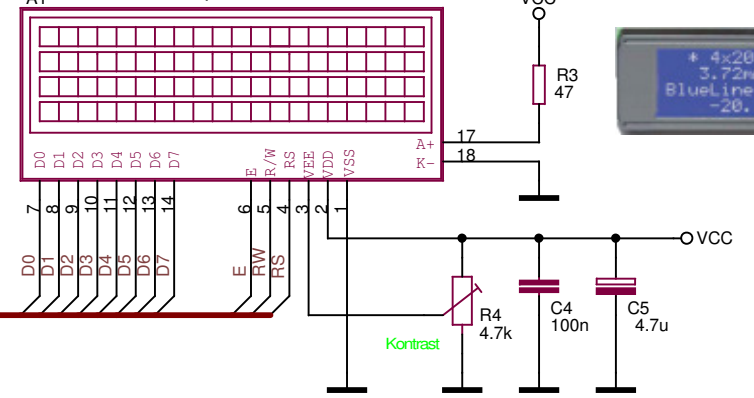
Weitere Informationen zu VNC1L unter: [www.vinculum.com](http://www.vinculum.com)

Firmware: VDAP V3.66 oder höher



J3/J4 auf SPI1 setzen

### LC-Display 4x20 (DIP-204-4) optional



Bearb.:	Datum	Name	PROJEKT:
Gez.:	01.11.2009		<b>USB-STICK am Mikrocontroller</b>
Gepr.:			
Stand:	REV.01		

STROMLAUFPLAN		
(Beispiel mit AVR ATmega)		
M		
VNC_AVR.SH	1	1